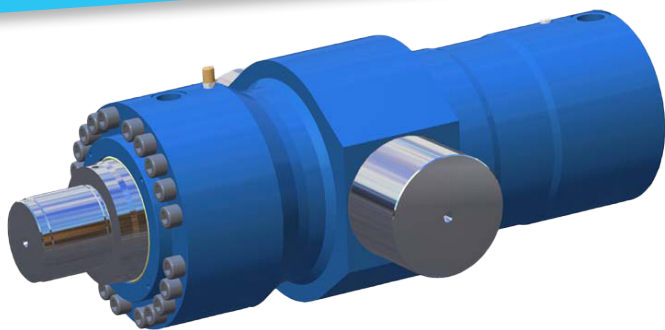


# Großer Hydraulikzylinder für allgemeine Anwendungen

Serie IndyRex 250

RD 17650



- ▶ Geräteserie 1X
- ▶ Nenndruck 250 bar [25 MPa]

## EIGENSCHAFTEN

- ▶ Norm: ISO 3320
- ▶ 4 Befestigungsarten
- ▶ Kolben-Ø (ØAL): 280 bis 560 mm
- ▶ Kolbenstangen-Ø (ØMM): 180 bis 400 mm
- ▶ Hublängen bis 12 m

## INHALT

Eigenschaften	1
Technische Daten	2 ... 8
• Allgemeines	2
• Hydraulik	2
• Kolbenstangenbeschichtung	2 ... 3
• Einschränkungen der Anwendungsbedingungen	4
• Zylindergeschwindigkeiten	5
Entlüftungs-/Messkupplung, Hebepunkte	6
Hydraulikflüssigkeiten	7
Wegmesssystem CIMSmart	8
Durchmesser, Flächen, Kräfte, Durchfluss	9
Toleranzen nach ISO 6020-1	9
Übersicht der Befestigungsarten Serie IndyRex 250	10
Bestellnummern für Serie IndyRex 250	11 ... 12
Abmessungen IndyRex 250	13 ... 17
Flanschanschlüsse	18
Gabelkopf an der Kolbenstange	19
Knickung und zulässige Hublänge	20 ... 23
Dichtungssätze	24
Zylindergewicht	26

**TECHNISCHE DATEN**

(Bei Anwendungen, die nicht diesen Parametern entsprechen, nehmen Sie bitte Kontakt mit uns auf!)

<b>Allgemeines</b>		
Gewicht	kg	Siehe Seite 26
Einbauposition		Beliebig
Umgebungstemperaturbereich	°C	-20 ... +60
Sandgestrahlt und mit Epoxid beschichtet	µm	min. 50

<b>Hydraulik</b>		
Nenndruck	bar [MPa]	250 [25]
Minimaler Betriebsdruck (ohne Last)	bar [MPa]	1 [0,1]
Statischer Prüfdruck	bar [MPa]	375 [37,5]
Zulässige Hydraulikflüssigkeit		Siehe Seite 7
Hydraulikflüssigkeitstemperaturbereich	°C	Siehe Seite 7
Viskositätsbereich	mm <sup>2</sup> /s	Siehe Seite 7
Maximal zulässiger Verschmutzungsgrad entsprechend der Reinheitsklasse für Hydraulikflüssigkeit nach ISO 4406		Siehe Seite 7
Zylindergeschwindigkeit (abhängig von der Leitungsverbindung)	m/s	Siehe Tabelle auf Seite 5
Entlüftung		Standardmäßig mittels Minimes
Lecköl		Standardmäßig mittels G-¼"-VSTI-Stopfen

**Kolbenstangenbeschichtung**

Die Beschichtung der Kolbenstange ist für die Funktion des Zylinders von wesentlicher Bedeutung. Bosch Rexroth hat eine Reihe von Kolbenstangenbeschichtungen für unterschiedliche Umgebungsbedingungen entwickelt. Für diese Zylinderreihe sind solche erhältlich, die sich am besten für industrielle Anwendungen eignen.

Die Wahl der Kolbenstangenbeschichtung hängt hauptsächlich von der chemischen Aktivität der Umgebung und dem Vorhandensein von abrasiven Partikeln ab. Bitte kontaktieren Sie uns, damit wir Sie bezüglich einer geeigneten Kolbenstangenbeschichtung beraten können.

Die wichtigsten Unterschiede sind in der Vergleichstabelle auf Seite 3 aufgeführt. Für einige Artikel in diesen Tabellen gibt es standardisierte Prüfverfahren, die für Artikel verwendet werden, für die kein Prüfverfahren vorhanden ist und für die Rexroth ein eigenes Standardprüfverfahren entwickeln musste. Der Vergleich beruht immer auf exakt gleichen Prüfungen.

## TECHNISCHE DATEN

### Hartchrom 30 µm

Eigenschaften von Hartchrom	Prüfverfahren	Norm	Kriterien/Wert für eine Dicke von 30 µm	Prüfberichtsnummer
Korrosionsbeständigkeit	Salzsprühtest	DNV-C1 ISO 4536	Keine Korrosion nach 700 Stunden	SDCT284
Verschleißfestigkeit	Kratzer und Verschleiß	Interne Bosch-Norm	Schritt 2 oder besser aus 7 Stufen	Kratzer- und Verschleißprüfung Serie 2
Festigkeit	3-Punkt-Biegeversuch	Interne Bosch-Norm	Keine Risse bei Kolbenbelastungsniveau $\leq 400$ [MPa]	Dynamischer 3-Punkt-Biegeversuch 284
	Stoßfestigkeitsprüfung bei +20 °C	Interne Bosch-Norm	$\leq 14$ Joule	Val-Prüfung 284

### Enduroq 2x00

Eigenschaften von Enduroq 2x00	Prüfverfahren	Norm	Kriterien/Wert 2000	Kriterien/Wert 2200	Prüfberichtsnummer
Korrosionsbeständigkeit	Salzsprühtest	DNV-C1 ISO 4536	Keine Korrosion nach 26688 Stunden	Keine Korrosion nach 67377 Stunden	SDCT198 / SDCT 184
Verschleißfestigkeit	Kratzer und Verschleiß	Interne Bosch-Norm	Schritt 7 aus 7 Schritten		Kratzer- und Verschleißprüfung Serie 1
Festigkeit	3-Punkt-Biegeversuch	Interne Bosch-Norm	Keine Risse bei Kolbenbelastungsniveau		
		Interne Norm	Normal	400 MPa	Dynamischer Biegeversuch 184
			CIMS	400 MPa	Dynamischer Biegeversuch (versch.)
	Stoßfestigkeitsprüfung bei +20 °C	Interne Bosch-Norm	$\geq 8$ Joule		Val-Prüfung 184

## TECHNISCHE DATEN

(Bei Anwendungen, die nicht diesen Parametern entsprechen, nehmen Sie bitte Kontakt mit uns auf!)

### Einschränkungen der Anwendungsbedingungen:

- ▶ Die korrekte mechanische Ausrichtung der Bewegungsachse und der Befestigungspunkte von Hydraulikzylinder und Kolbenstange muss sichergestellt werden. Die Einwirkung von Seitenkräften auf die Führungen von Kolbenstange und Kolben müssen vermieden werden. Das Leergewicht des Hydraulikzylinders (MP3/MP5 oder MT4) und der Kolbenstange wird in den Knicktabelle berücksichtigt (siehe Seiten 20 ... 23).
- ▶ Die Knicklänge und Knickbelastung der Kolbenstange und des Hydraulikzylinders müssen beachtet werden (siehe Seiten 20 ... 23).
- ▶ Die maximal zulässigen Zylindergeschwindigkeiten müssen eingehalten werden. Siehe Tabelle auf Seite 5.
- ▶ Die Verträglichkeit der Dichtungen mit den Eigenschaften der Hydraulikflüssigkeit muss beachtet werden.
- ▶ Die maximal zulässigen Geschwindigkeiten beim Anfahren der Endlagen müssen beachtet werden, auch unter Berücksichtigung der äußeren Lasten.
- ▶ Der maximal zulässige Betriebsdruck muss in jedem Betriebszustand des Hydraulikzylinders eingehalten werden.
- ▶ Mögliche Druckverstärkungen, die sich aus dem Flächenverhältnis von Ringfläche zu Kolbenfläche ergeben, und mögliche Drosselstellen im System sind zu beachten.
- ▶ Schädliche Umwelteinflüsse wie z. B. abrasive Partikel, Dämpfe, hohe Temperaturen, Schweißen etc. sowie Verschmutzung und Verschlechterung der Hydraulikflüssigkeit sind zu vermeiden.
- ▶ Minimaler Hub:  
Bei Verwendung einer Schwenkzapfenbefestigung ist eine kürzere als die angegebene Hublänge nicht möglich.
- ▶ Anzahl der Lastzyklen:  
Wenn der Zylinder unter Stoßbelastung oder hoher zyklischer dynamischer Belastung eingesetzt werden soll, wenden Sie sich bitte an Bosch Rexroth, damit die Eignung des Zylinders für diese Bedingungen geprüft werden kann.

### Normen:

Die Bohrungs- und Kolbenstangenabmessungen entsprechen der Norm ISO 3320.

### Abnahme:

Jeder Zylinder wird nach der Norm von Bosch Rexroth in Übereinstimmung mit ISO 10100:2001 geprüft.

### Sicherheitsanweisungen:

Für die Montage, Inbetriebnahme und Wartung von Hydraulikzylindern muss die Betriebsanleitung 07100-B beachtet werden.

Wartungs- und Reparaturarbeiten müssen von Bosch Rexroth BV oder speziell dafür geschultem Personal durchgeführt werden. Für Schäden infolge von Montage-, Wartungs- oder Reparaturarbeiten, die nicht von Bosch Rexroth BV durchgeführt wurden, wird keine Haftung übernommen.

### Checklisten für Hydraulikzylinder:

Wenn die Anwendungsparameter des Zylinders von den im Datenblatt angegebenen Werten abweichen, können die Zylinder nur auf Anfrage als Sonderausführung angeboten werden. Um ein Angebot anzufordern, müssen die Merkmale und Anwendungsparameter in den Checklisten für Hydraulikzylinder (07200) beschrieben werden.

**Diese Liste erhebt keinen Anspruch auf Vollständigkeit. Bei Fragen bezüglich der Medienverträglichkeit oder der Verwendung des Zylinders über die beschriebenen Grenzen oder Anwendungsbedingungen hinaus nehmen Sie bitte Kontakt mit uns auf.**

**Alle grafischen Darstellungen im Datenblatt sind beispielhaft. Das gelieferte Produkt kann daher von der Abbildung abweichen.**

**TECHNISCHE DATEN**

(Bei Anwendungen, die nicht diesen Parametern entsprechen, nehmen Sie bitte Kontakt mit uns auf!)

**Zylindergeschwindigkeiten**

Bohrung [mm]	Stange [mm]	Ölanschluss	Ölanschluss	Ölanschluss-Ø	Ölanschluss-Ø	Max. Zylindergeschwindigkeit [mm/s]
		Stange [Zoll]	Boden [Zoll]	Stange [mm]	Boden [mm]	
280	180	G 1 1/4	G 1 1/2	25	32	130
	200	G 1 1/4	G 1 1/2	25	32	130
320	200	G 1 1/4	G 1 1/2	25	32	100
	220	G 1 1/4	G 1 1/2	25	32	100
<b>SAE code 62/ ISO6162-2 42 MPa</b>						
360	220	SAE 1 1/4	SAE 1 1/2	32	40	120
	250	SAE 1 1/4	SAE 1 1/2	32	40	120
400	250	SAE 1 1/4	SAE 1 1/2	32	40	100
	280	SAE 1 1/4	SAE 1 1/2	32	40	100
450	280	SAE 1 1/2	SAE 2	40	50	120
	320	SAE 1 1/2	SAE 2	40	50	120
500	320	SAE 1 1/2	SAE 2	40	50	100
	360	SAE 1 1/2	SAE 2	40	50	100
560	360	SAE 2	SAE 2 1/2	50	63	120
	400	SAE 2	SAE 2 1/2	50	63	120

- Standardmäßig werden die Hydraulikzylinder sandgestrahlt und mit einer Epoxidbeschichtung (Farbe Enzianblau RAL 5010) grundiert.  
Andere Farbe stehen auf Anfrage zur Verfügung.  
Die folgenden Oberflächen sind weder beschichtet noch lackiert:
  - ▶ Dichtungsflächen für Leitungsanschluss
  - ▶ Dichtungsflächen für Flanschverbindungen
 Die nicht lackierten Flächen sind mit einem lösungsmittelfreien Korrosionsschutzmittel behandelt.
- Wenn der Zylinder extremen Bedingungen wie z. B. hohen zyklischen Belastungen ausgesetzt ist, muss er auf eine hohe Ermüdungsfestigkeit ausgelegt sein. Bitte nehmen Sie Kontakt mit uns auf, um Ihre Anforderungen zu besprechen.
- Je nach Anwendung ist ein bestimmter Mindestdruck erforderlich, um eine einwandfreie Funktion des Zylinders zu gewährleisten.
- Bei Hydrauliksystemen müssen die unten angegebenen Reinheitsklassen eingehalten werden. Eine effektive Filterung verhindert Störungen und erhöht gleichzeitig die Lebensdauer

der Bauteile.

- Für die Auswahl der Filter siehe [www.boschrexroth.com/filter](http://www.boschrexroth.com/filter).
- Die oben angegebenen max. Zylindergeschwindigkeiten basieren auf einer Ölgeschwindigkeit von 10 m/s an den Ölanschlüssen. Es wird eine Flussgeschwindigkeit von 5 m/s an den Ölanschlüssen empfohlen.
  - Ist die Ausfahrgeschwindigkeit wesentlich höher als die Einfahrgeschwindigkeit der Kolbenstange, kann es zu Ausschleppungsverlusten des Mediums kommen. Bitte kontaktieren Sie uns bei Bedarf.
  - Alle Stangendichtungssysteme sind mit einem 1/4"-BSP-Leckölanschluss ausgestattet. Dieser Anschluss muss drucklos gehalten werden: Verbinden Sie den Anschluss mit einem Behälter. Der Anschluss kann auch als Überwachungsanschluss für den Dichtungszustand verwendet werden.
  - Weitere Informationen zu Hydraulikflüssigkeiten finden Sie in den Datenblättern RD 90220, RD 90221, RD 90222, RD 90223.
  - Die angegebenen SAE-Anschlüsse entsprechen ISO 6162-2 Tab. 2 Typ 1 (42 MPa) (≙ SAE 6000 PSI).

## ABMESSUNGEN: ENTLÜFTUNGS-/MESSKUPPLUNG

(Abmessungen in mm)

Standardmäßig wird auf jeder Seite des Zylinders eine Messkupplung mit Rückschlagventil zur Druckmessung oder verschmutzungsfreien Entlüftung geliefert.

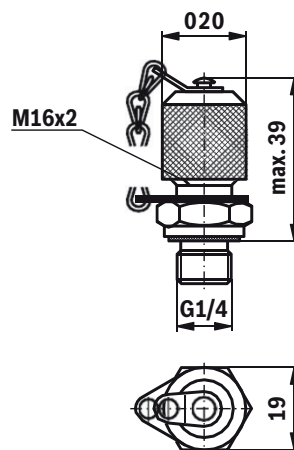
Die Messkupplung ist mit einer Rückschlagventilfunktion ausgestattet, d. h. sie kann auch angeschlossen werden, während das System unter Druck steht.

### Lieferumfang: Messkupplung G1/4"

MESSKUPPLUNG MCS20-SDS-E-G1/4

mit Dichtring aus NBR

Materialnr. R900009090



### Hebepunkte

Die Köpfe und Böden können mit Flächen mit Gewindebohrungen zum Anheben ausgestattet werden. Pro Zylinder sind standardmäßig 2 Hubpunkte am Kopf und 2 am Boden vorhanden.

## HYDRAULIKFLÜSSIGKEITEN

Die Hydraulikflüssigkeit ist zentraler Bestandteil jedes Hydrauliksystems und muss sehr sorgfältig ausgewählt werden. Die Qualität und Sauberkeit der Hydraulikflüssigkeit sowie die chemische Kompatibilität zu den Dichtungs- und Lagerwerkstoffen sind entscheidende Faktoren für die Betriebssicherheit, Effizienz und Lebensdauer eines Systems.

Alle Flüssigkeiten, die HL(P), HFA, HFB und HEES entsprechen, sind zulässig.

Rexroth unterstützt nur die folgenden HFC-Marken: Houghton NL1, Houghton RAM 2000, Houghton 273 CTF.

Temperatur:

Beachten Sie den entsprechenden Temperaturbereich des Mediums. Generell wird eine Medientemperatur von ca. 40 °C empfohlen. Untere Temperaturgrenze: -20°C.

HFA-, HFB- und HFC-Flüssigkeiten, die Wasser enthalten, dürfen nicht mit einer Medientemperatur über 40 °C verwendet werden.

Das Polyurethan, das in einigen der Dichtungskomponenten enthalten ist, ist der begrenzende Faktor für die Temperatur.

Viskosität der Hydraulikflüssigkeit:

Die Schmiereigenschaften sind im Wesentlichen durch die Viskosität bestimmt. Mindestviskosität: bei 40 °C = 22 mm<sup>2</sup>/s, Für HEES-Hydraulikflüssigkeiten ist eine Mindestviskosität von 15 mm<sup>2</sup>/s bei 40 °C zulässig.

Viskositätsbereich: 15/22–380 cSt.

Reinheitsklasse der Hydraulikflüssigkeit nach ISO:

Hydraulikflüssigkeiten, die in Hydraulikzylindern verwendet werden, müssen eine Reinheit von NAS 7 oder ISO 18-16-13 oder besser aufweisen.

Hydraulikflüssigkeitsgemisch:

Wenn die Flüssigkeit mehr als 2 % einer anderen Flüssigkeit enthält, gilt sie als Gemisch. Für Wasser gelten Ausnahmen, siehe RE 90220-01 Kapitel 4.10 "Wasser". Das Mischen mit anderen Hydraulikflüssigkeiten ist grundsätzlich nicht zulässig, wenn der Grenzwert von 2 % überschritten wird. Rexroth übernimmt keine Haftung für Schäden an seinen Bauteilen, die durch das Mischen von Hydraulikflüssigkeiten entstehen.

Die angegebenen Werte sind als Richtwerte zu betrachten. Je nach Anwendungsfall kann es notwendig sein, die Eignung des Dichtungssystems zu überprüfen.

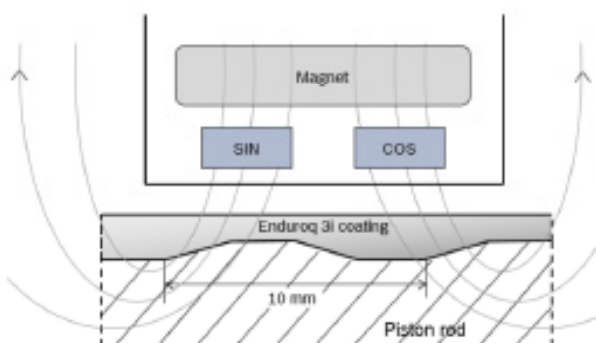
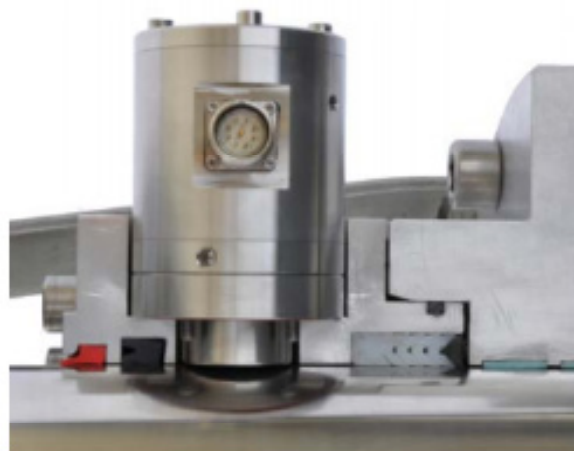
Bei Anwendungen außerhalb dieser Parameter nehmen Sie bitte Kontakt mit uns auf.

## WEGMESSSYSTEM CIMSmart

Alle IndyRex 250-Zylinder können mit einem optionalen CIMSmart-Lagesensor ausgestattet werden. Dabei handelt es sich um einen Inkrementalsensor. CIMSmart arbeitet bei der Anwendung mit Enduroq 2x00 zusammen. Der Sensor befindet sich in einem drucklosen Bereich des Hydraulikzylinders. Er erfordert eine gewisse Länge zusätzlich zur Standardlänge ohne Sensor. Das Sensorgehäuse ist robust und besteht vollständig aus Edelstahl. Der Sensor liefert neben der Zylinderposition auch Daten über Betriebstemperaturen, Hubverteilung und Gesamtfahrstrecke sowie verschiedene Arten von Verlaufsdaten zur Nutzung des Zylinders. Die Anwendung von CIMSmart bietet zusätzliche Möglichkeiten für eine vorbeugende Wartung.

Wichtige technische Daten, nur für CIMSmart:

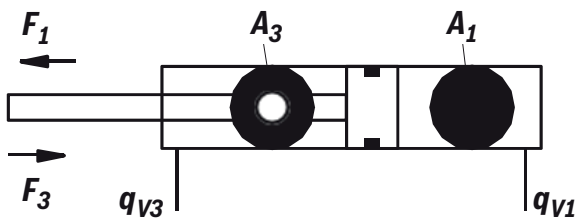
- ▶ Hohe Präzision: Nichtlinearität  $< \pm 1$  mm
- ▶ RS-422-Ausgangssignal (1024 Impulse/cm)
- ▶ Großer Temperaturbereich von  $-40 \dots +70$  °C
- ▶ Hohe Druckbeständigkeit in (Meer-)Wasser (IP68, 10 bar)
- ▶ Kabelverbindung über einen 9-poligen IP67-Industriestecker
- ▶ Die Ausstattung mit einem Stecker mit Kabel für den Einsatz unter Wasser ist möglich
- ▶ Datenübertragung nur über Helukabel Super-Paar-Tronic 340-C-PUR,  $4 \times 2 \times 0,25$ ,  $\varnothing 7,6$  mm, Materialnr. R987398724
- ▶ Separater Datenkonverter RS-422 zu analog optional verfügbar
- ▶ Bedienungsanleitung mit jeder Lieferung



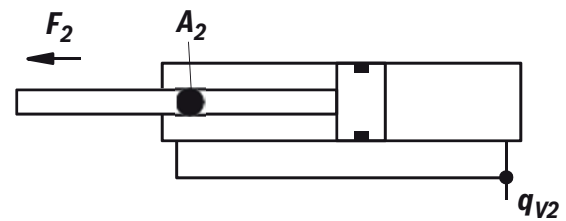


## DURCHMESSER, FLÄCHEN, KRÄFTE, DURCHFLUSS

Bohrung [mm]	Stange [mm]	Verhältnis $\phi$ [A1/A3]	Kolben A1 [mm <sup>2</sup> ]	Stange A2 [mm <sup>2</sup> ]	Ring A3 [mm <sup>2</sup> ]	Druck F1 [kN]	Diff. F2 [kN]	Zug F3 [kN]	Durchfluss	Durchfluss	Durchfluss
									A1 bei 0,1 m/s Qv1 [l/min]	A2 bei 0,1 m/s Qv2 [l/min]	A3 bei 0,1 m/s Qv3 [l/min]
280	180	1,70	61575	25447	36128	1539	636	903	369,5	152,7	216,8
	200	2,04	61575	31416	30159	1539	785	754	369,5	188,5	181,0
320	200	1,64	80425	31416	49009	2011	785	1225	482,5	188,5	294,1
	220	1,90	80425	38013	42412	2011	950	1060	482,5	228,1	254,5
360	220	1,60	101788	38013	63774	2545	950	1594	610,7	228,1	382,6
	250	1,93	101788	49087	52700	2545	1227	1318	610,7	294,5	316,2
400	250	1,64	125664	49087	76576	3142	1227	1914	754,0	294,5	459,5
	280	1,96	125664	61575	64088	3142	1539	1602	754,0	369,5	384,5
450	280	1,63	159043	61575	97468	3976	1539	2437	954,3	369,5	584,8
	320	2,02	159043	80425	78618	3976	2011	1965	954,3	482,5	471,7
500	320	1,69	196350	80425	115925	4909	2011	2898	1178,1	482,5	695,5
	360	2,08	196350	101788	94562	4909	2545	2364	1178,1	610,7	567,4
560	360	1,70	246301	101788	144513	6158	2545	3613	1477,8	610,7	867,1
	400	2,04	246301	125664	120637	6158	3142	3016	1477,8	754,0	723,8



Theoretische statische Zylinderkräfte (ohne Berücksichtigung der Effizienz und des Eigengewichts von Kolbenstange, Gabelköpfen usw.). Kräfte bei 250 bar [25MPa]



Durchfluss in Liter pro Minute für die jeweilige Zylindergeschwindigkeit

## TOLERANZEN NACH ISO 6020-1

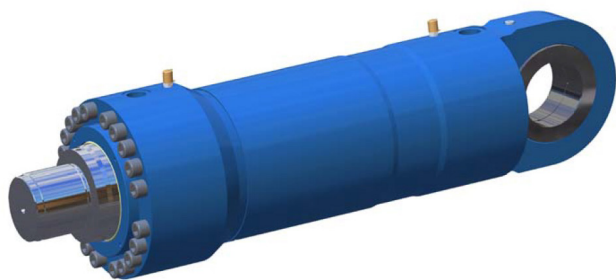
Einbaumaße	WC	XC <sup>1)</sup>	XO <sup>1)</sup>	XV <sup>1)</sup>	Hubtoleranzen
Einbauart	ME7	MP3	MP5	MT4	
Hublänge	<b>Toleranzen</b>				
≤ 1250	±2	±1,5	±1,5	±2	+2
> 1250 ... ≤ 3150	±4	±3	±3	±4	+5
> 3150 ... ≤ 12000	±8	±5	±5	±8	+8

<sup>1)</sup> Einschließlich Hublänge

## ÜBERSICHT DER BEFESTIGUNGSARTEN: SERIE IndyRex 250

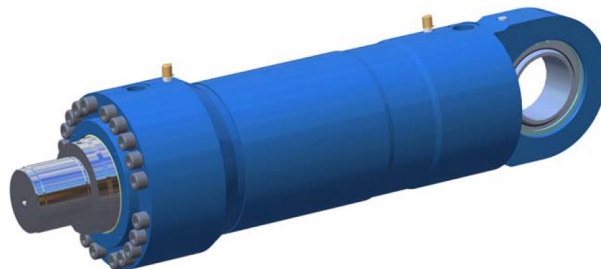
**Serie IndyRex 250:**  
**MP3: Schwenkauge am Boden**

Siehe Seite 13



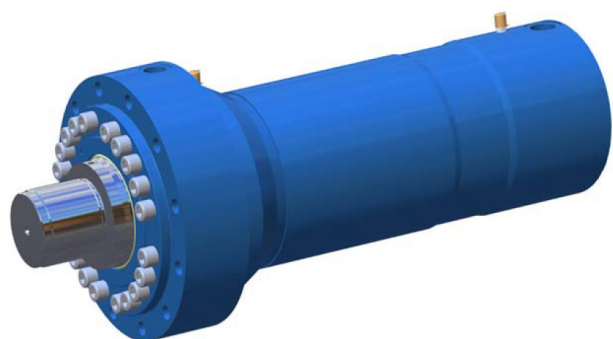
**Serie IndyRex 250:**  
**MP5: Gelenkauge am Boden**

Siehe Seite 14



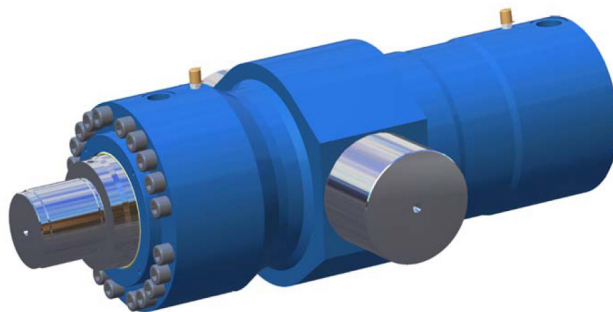
**Serie IndyRex 250:**  
**ME7: Rundflansch am Kopf**

Siehe Seite 15



**Serie IndyRex 250:**  
**MT4: Schwenkzapfen**

Siehe Seite 16



**BESTELLNUMMER: SERIE IndyRex 250**

01	02	03	04	05	06	07	08	09	10	11	12	13	14	15	16
IR	250	/	/	/	/	/	/	/	/	/	/	/	/	/	/

01	Doppeltwirkender Zylinder	<b>IR</b>
----	---------------------------	-----------

02	Serie (250 bar)	<b>250</b>
----	-----------------	------------

**Befestigungsarten**

03	Schwenkauge am Boden	<b>MP3</b>
	Gelenkauge am Boden	<b>MP5</b>
	Rundflansch am Kopf	<b>ME7</b>
	Schwenkzapfen	<b>MT4 1)</b>

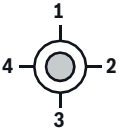
**Zylinderabmessungen**

04	Kolben-Ø (ØAL) 280 ... 560 mm (in Schritten nach ISO 3320)	...
05	Kolbenstangen-Ø (ØMM) 180 ... 400 mm	...
06	Hublänge in mm	... 2)
07	Geräteserie 10	<b>1X</b>

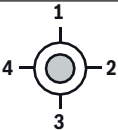
**Ölanschluss/Version**

08	Nach ISO 1179-1 (Rohrgewinde ISO 228-1)	<b>B 3)</b>
	Flanschverbindung nach ISO 6162-2 Tab. 2 Typ 1 (≠ SAE 6000 PSI)	<b>D 4)</b>

**Ölanschluss / Position am Kopf**

09	Sicht auf Kolbenstange		<b>1</b>
			<b>2</b>
			<b>3</b>
			<b>4</b>

**Ölanschluss / Position am Boden**

10	Sicht auf Kolbenstange		<b>1</b>
			<b>2</b>
			<b>3</b>
			<b>4</b>

**Kolbenstangenbeschichtung**

11	Hartverchromt	<b>C</b>
	Enduroq 2000	<b>Q</b>
	Enduroq 2200	<b>R</b>

**Kolbenstangenende**

**BESTELLNUMMER: SERIE IndyRex 250**

01	02	03	04	05	06	07	08	09	10	11	12	13	14	15	16
IR	250		/		/		/		/						

**Endlagendämpfung**

13	Ohne Endlagendämpfung	<b>U</b>
----	-----------------------	----------

**Dichtungskonstruktion**

14	Für Mineralöl HLP, Öl-in-Wasser-Emulsion HFA, HFB und Wasserglykol HFC	Geringe Reibung	<b>T</b>
----	--	-----------------	----------

**Option**

15	Wegmesssystem CIMS	<b>C</b>
	Ohne CIMS	<b>W</b>

**Option****Zusätzliche Optionen**

Felder für zusätzliche Optionen

	17	18	19
	<b>W</b>		

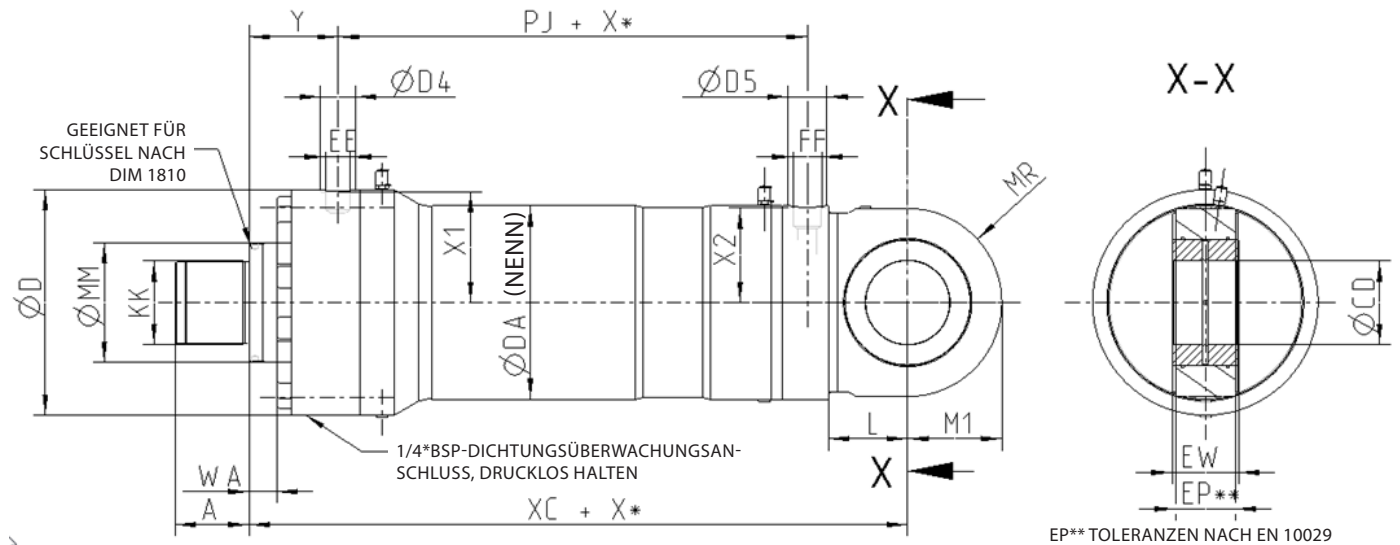
17	Sandgestrahlt und beschichtet	<b>W</b>
	Dreischichtepoxidfarbsystem RAL 5010	<b>P</b>
18	Kolbenstangenverlängerung LY in mm angeben	<b>Y</b>
	Ohne Kolbenstangenverlängerung	<b>W</b>
19	Mit Hebeösen	<b>L</b>

**Bestellbeispiel:****Ohne zusätzliche Optionen:****IR 250** MT4 /360/220/350 1X/B11 QGUT WW, XV=300 mm

- 1) Zapfenposition innerhalb der Rohrlänge frei wählbar (unter Berücksichtigung der genannten Einschränkungen).  
Geben Sie bei der Bestellung immer die XV-Abmessungen in mm als Freitext an.
- 2) Beachten Sie die max. verfügbare Hublänge und die zulässige Hublänge (nach der Knickberechnung) auf den Seiten 20, 21, 22.
- 3) Nur Kolben-Ø 280 bis 360 mm.
- 4) Nur Kolben-Ø 360 bis 560 mm.

**ABMESSUNGEN: SCHWENKAUGE AM BODEN IndyRex 250,MP3**

(Abmessungen in mm)



ØAL [mm]	ØMM [mm]	KK [mm]	A [mm]	ØD [mm]	ØDA [mm]	ØD4 [mm]	ØD5 [mm]	EE	FF	Y <sup>1</sup> [mm]	PJ [mm]	X1 [mm]	X2 [mm]
280	180/200	M140x3	123	376	323.9	58	65	G 1 1/4	G 1 1/2	139	287	185	158
320	200/220	M160x3	143	416	368	58	65	G 1 1/4	G 1 1/2	140	297	205	181
360	220/250	M180x3	155	504	419	Siehe Seite 18		SAE 1 1/4	SAE 1 1/2	115	365	247	201
400	250	M200x3	165	544	470	Siehe Seite 18		SAE 1 1/4	SAE 1 1/2	125	366	267	227
	280									169			
450	280/320	M220x4	187	618	521	Siehe Seite 18		SAE 1 1/2	SAE 2	146	413	303	251
500	320/360	M260x4	217	622	622	Siehe Seite 18		SAE 1 1/2	SAE 2	176	429	303	303
560	360/400	M300x4	245	752	660	Siehe Seite 18		SAE 2	SAE 2 1/2	164	475	369	318

ØAL [mm]	ØMM [mm]	WA <sup>1</sup> [mm]	XC <sup>1</sup> [mm]	L [mm]	MR [mm]	M1 [mm]	ØCD [mm]	EP [mm]	EW [mm]
280	180/200	36	593	132	157	157	140	100	140
320	200/220	36	629	157	180	180	160	110	160
360	220/250	36	709	180	210	210	180	120	180
400	250	36	734	194	229	229	200	140	200
	280	43	778						
450	280/320	43	838	220	260	260	220	150	220
500	320/360	43	1038	374	282	282	260	160	260
560	360/400	43	1130	415	328	328	300	180	300

ØAL = Kolben-Ø

ØMM = Kolbenstangen-Ø

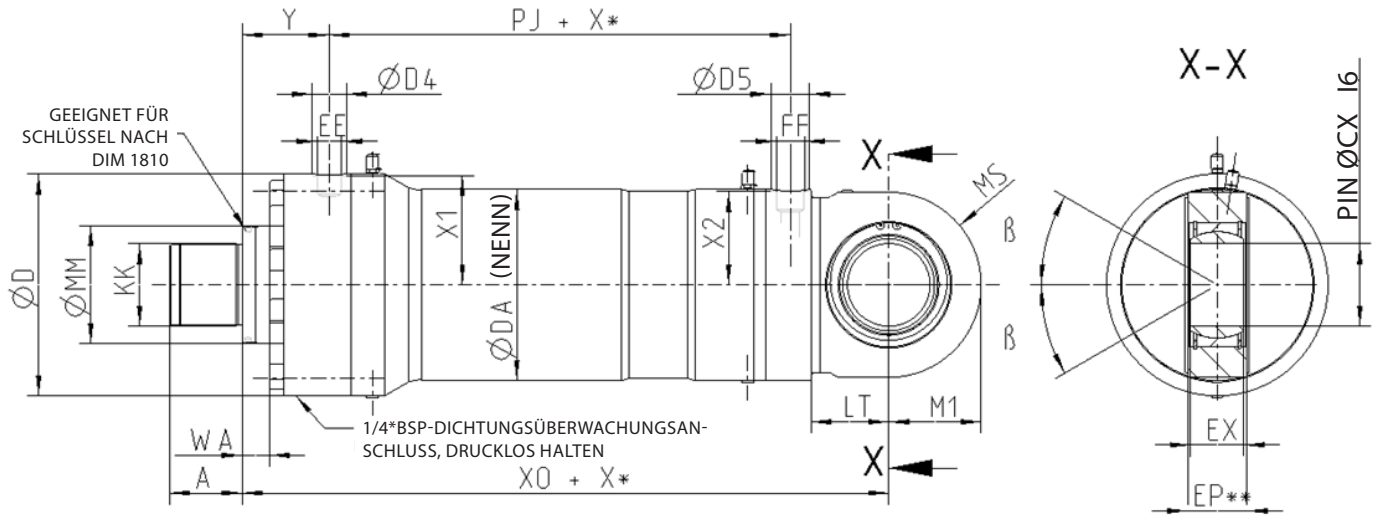
X\* = Hublänge

<sup>1</sup> = Die Länge ist mit der zusätzlichen Länge L aus der Tabelle auf Seite 17 zu korrigieren, wenn CIMSmart gewählt wird

Die angegebenen Abmessungen für M1 und MR sind Nennwerte, Toleranzklasse 342 nach ISO 9013 Thermisches Schneiden.

## ABMESSUNGEN: GELENKAUGE AM BODEN IndyRex 250,MP5

(Abmessungen in mm)



EP\*\* TOLERANZEN NACH EN 10029

ØAL [mm]	ØMM [mm]	KK [mm]	A [mm]	ØD [mm]	ØDA [mm]	ØD4 [mm]	ØD5 [mm]	EE	FF	Y <sup>1</sup> [mm]	PJ [mm]	X1 [mm]	X2 [mm]
280	180/200	M140x3	123	376	323.9	58	65	G 1 1/4	G 1 1/2	139	287	185	158
320	200/220	M160x3	143	416	368	58	65	G 1 1/4	G 1 1/2	140	297	205	181
360	220/250	M180x3	155	504	419	Siehe Seite 18		SAE 1 1/4	SAE 1 1/2	115	365	247	201
400	250	M200x3	165	544	470	Siehe Seite 18		SAE 1 1/4	SAE 1 1/2	125	366	267	227
	280									169			
450	280/320	M220x4	187	618	521	Siehe Seite 18		SAE 1 1/2	SAE 2	146	413	303	251
500	320/360	M260x4	217	622	622	Siehe Seite 18		SAE 1 1/2	SAE 2	176	429	303	303
560	360/400	M300x4	245	752	660	Siehe Seite 18		SAE 2	SAE 2 1/2	164	475	369	318

ØAL [mm]	ØMM [mm]	WA <sup>1</sup> [mm]	X0 <sup>1</sup> [mm]	LT [mm]	MS [mm]	M1 [mm]	ØCX [mm]	EP [mm]	EX [mm]	β [°]
280	180/200	36	593	132	157	157	140	100	90	7
320	200/220	36	629	157	180	180	160	110	105	8
360	220/250	36	709	180	210	210	180	120	105	6
400	250	36	734	194	229	229	200	140	130	7
	280	43	778							
450	280/320	43	838	220	260	260	220	150	135	8
500	320/360	43	1038	374	282	282	260	160	150	7
560	360/400	43	1130	415	328	328	300	180	165	7

ØAL = Kolben-Ø

ØMM = Kolbenstangen-Ø

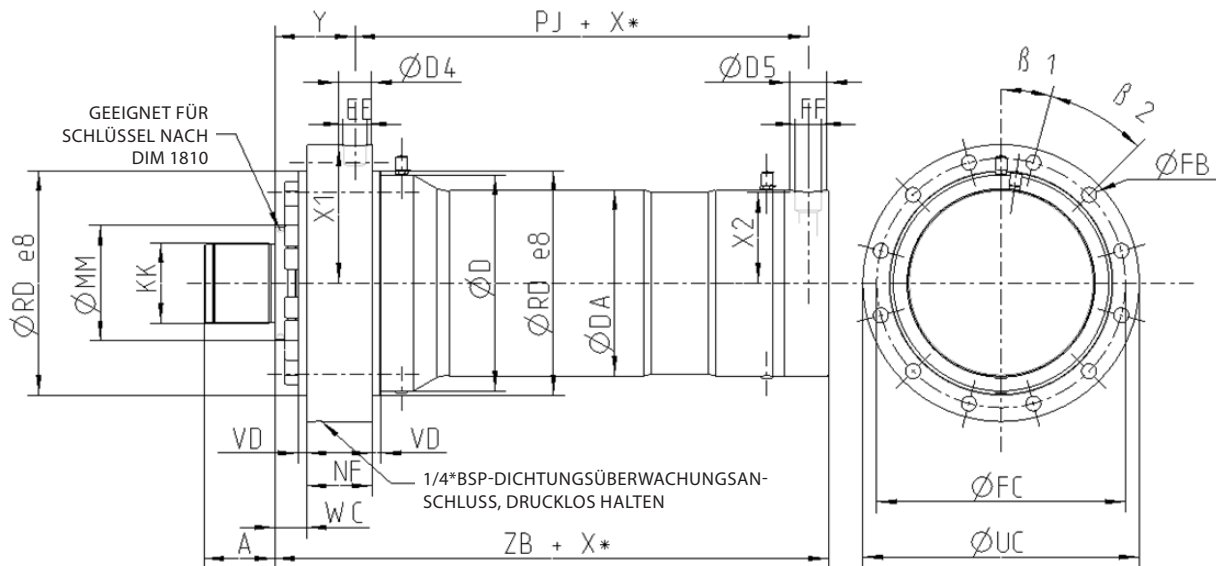
X\* = Hublänge

<sup>1</sup> = Die Länge ist mit der zusätzlichen Länge L aus der Tabelle auf Seite 17 zu korrigieren, wenn CIMSmart gewählt wird

Die angegebenen Abmessungen für M1 und MS sind Nennwerte, Toleranzklasse 342 nach ISO 9013 Thermisches Schneiden.

**ABMESSUNGEN: RUNDFLANSCH AM KOPF IndyRex 250,ME7**

(Abmessungen in mm)



ØAL [mm]	ØMM [mm]	KK [mm]	A [mm]	ØD [mm]	ØDA [mm]	ØD4 [mm]	ØD5 [mm]	EE	FF	Y1 [mm]	X1 [mm]	X2 [mm]
280	180/200	M140x3	123	376	323,9	58	65	G 1 1/4	G 1 1/2	139	253	158
320	200/220	M160x3	143	416	368	58	65	G 1 1/4	G 1 1/2	140	270	181
360	220/250	M180x3	155	504	419	Siehe Seite 18		SAE 1 1/4	SAE 1 1/2	115	341	201
400	250	M200x3	165	544	470	Siehe Seite 18		SAE 1 1/4	SAE 1 1/2	125	359	227
	280									169		
450	280/320	M220x4	187	618	521	Siehe Seite 18		SAE 1 1/2	SAE 2	146	395	251
500	320/360	M260x4	217	622	622	Siehe Seite 18		SAE 1 1/2	SAE 2	176	398	303
560	360/400	M300x4	245	752	660	Siehe Seite 18		SAE 2	SAE 2 1/2	164	475	318

ØAL [mm]	ØMM [mm]	ØRD [mm]	WC <sup>1</sup> [mm]	VD [mm]	NF [mm]	PJ [mm]	ZB <sup>1</sup> [mm]	ØFB [mm]	ØFC [mm]	ØUC [mm]	β 1 [°]	β 2 [°]
280	180/200	390	56	15	114	287	461	33	450	510	11,25	22,5
320	200/220	425	56	15	114	297	472	33	485	545	10	20
360	220/250	520	64	15	116	365	529	45	605	690	15	30
400	250	555	59	20	106	366	540	45	640	725	18	18
	280		63		146		584					
450	280/320	630	77	20	117	413	618	45	715	800	15	15
500	320/360	635	69	20	155	429	664	45	720	805	12,857	12,857
560	360/400	765	74	20	148	475	715	52	860	960	12,857	12,857

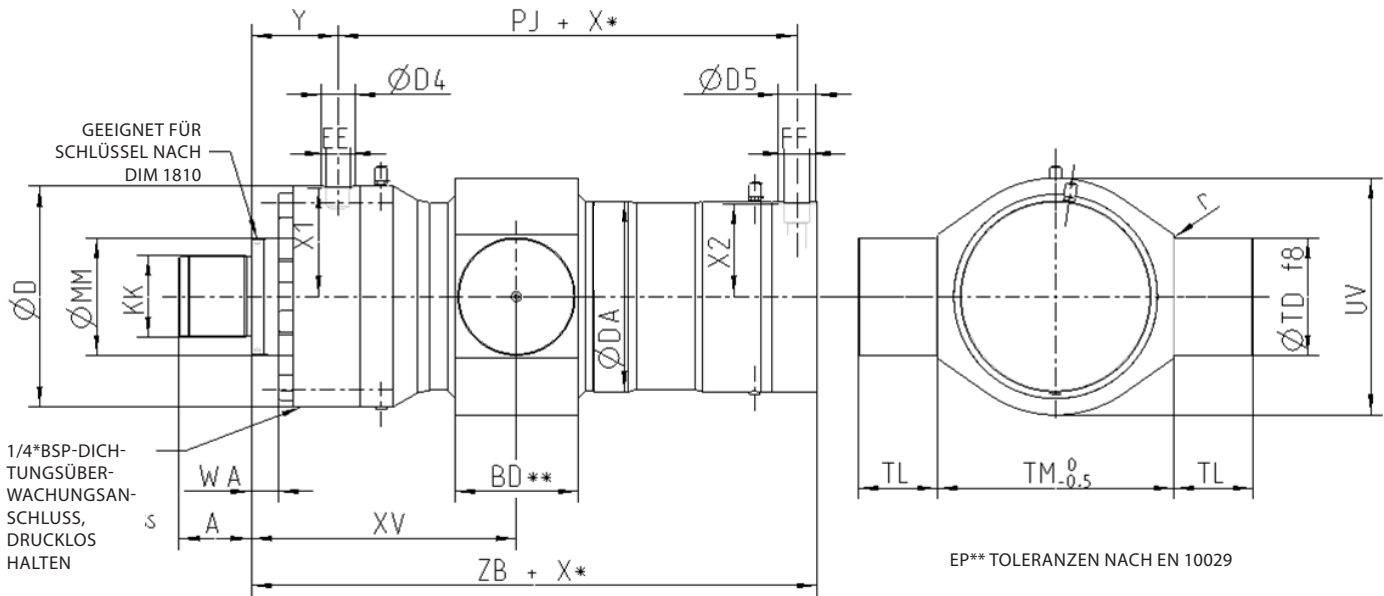
ØAL = Kolben-Ø

ØMM = Kolbenstangen-Ø

X\* = Hublänge

<sup>1</sup> = Die Länge ist mit der zusätzlichen Länge L aus der Tabelle auf Seite 17 zu korrigieren, wenn CIMSmart gewählt wird

**ABMESSUNGEN: SCHWENKZAPFEN IndyRex 250,MT4**  
(Abmessungen in mm)



ØAL [mm]	ØMM [mm]	KK [mm]	A [mm]	ØD [mm]	ØDA [mm]	ØD4 [mm]	ØD5 [mm]	EE	FF	Y <sup>1</sup> [mm]	PJ [mm]	X1 [mm]	X2 [mm]	WA <sup>1</sup> [mm]
280	180/200	M140x3	123	376	323,9	58	65	G 1 1/4	G 1 1/2	139	287	185	158	36
320	200/220	M160x3	143	416	368	58	65	G 1 1/4	G 1 1/2	140	297	205	181	36
360	220/250	M180x3	155	504	419	Siehe Seite 18		SAE 1 1/4	SAE 1 1/2	115	365	247	201	36
400	250	M200x3	165	544	470	Siehe Seite 18		SAE 1 1/4	SAE 1 1/2	125	366	267	227	36
	280									169				43
450	280/320	M220x4	187	618	521	Siehe Seite 18		SAE 1 1/2	SAE 2	146	413	303	251	43
500	320/360	M260x4	217	622	622	Siehe Seite 18		SAE 1 1/2	SAE 2	176	429	304	303	43
560	360/400	M300x4	245	752	660	Siehe Seite 18		SAE 2	SAE 2 1/2	164	475	369	318	43

ØAL [mm]	ØMM [mm]	ZB <sup>1</sup> [mm]	X* <sub>min.</sub> [mm]	XV <sub>min.</sub> <sup>1</sup> [mm]	BD [mm]	UV [mm]	ØTD [mm]	TL [mm]	TM [mm]	r [mm]
280	180/200	461	200	420	200	405	180	110	405	4
320	200/220	472	200	420	210	455	200	135	455	4
360	220/250	529	255	495	230	510	220	140	510	4
400	250	540	275	510	250	580	240	145	580	4
	280	584		554						
450	280/320	618	305	575	280	655	260	155	655	4
500	320/360	664	170	470	300	755	280	160	755	4
560	360/400	715	345	648	320	810	300	170	810	4

ØAL = Kolben-Ø

X\* = Hublänge

ØMM = Kolbenstangen-Ø

X\*<sub>min.</sub> = Min. Hublänge

<sup>1</sup> = Die Länge ist mit der zusätzlichen Länge L aus der Tabelle auf Seite 17 zu korrigieren, wenn CIMSmart gewählt wird

Die angegebene Abmessung für UV ist ein Nennwert, Toleranzklasse 342 nach ISO 9013 Thermisches Schneiden.

Geben Sie bei der Bestellung immer das XV-Maß als Freitext an. Bevorzugtes XV-Maß: Beachten Sie die Zapfenposition in der Zylindermitte XV<sub>min.</sub> und XV<sub>max.</sub>

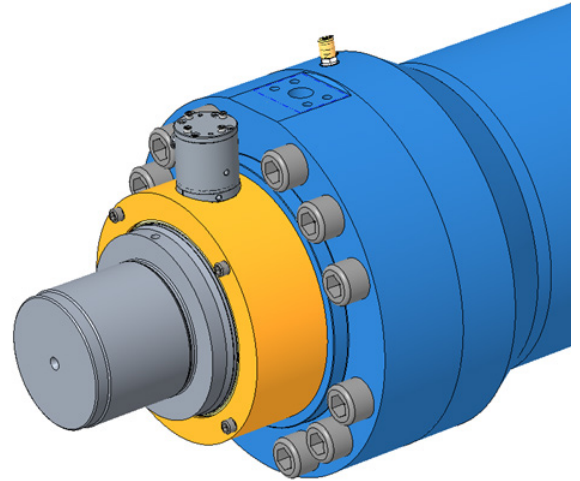
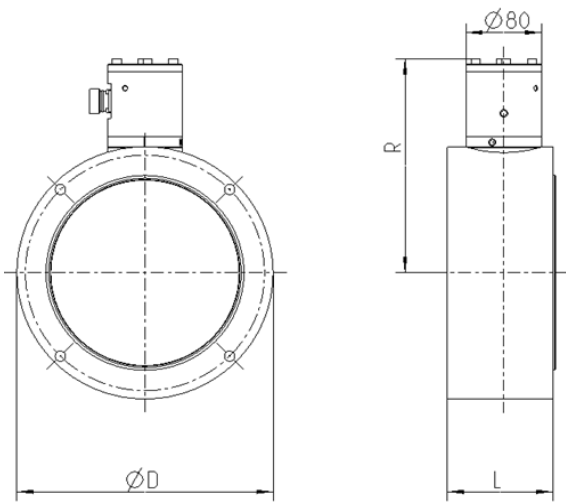
**Wichtige Informationen zum Einbau!**

Beim Einbau muss darauf geachtet werden, dass die Zapfenlager bis zu den Zapfenschultern eingesetzt werden. Bei Nichteinhaltung kann sich die Lebensdauer des Produkts verkürzen.



## ABMESSUNGEN: IndyRex 250 MIT CIMSmart WEGMESSSYSTEM, ZUSÄTZLICHE LÄNGE

(Abmessungen in mm)



ØAL [mm]	ØMM [mm]	ØD [mm]	L [mm]	R [mm]
280	180	252	112	221
	200	272	112	231
320	200	272	112	231
	220	302	112	241
360	220	302	112	241
	250	332	112	256
400	250	332	112	256
	280	362	122	271
450	280	362	122	271
	320	402	122	291
500	320	402	122	291
	360	442	122	311
560	360	442	122	311
	400	482	122	331

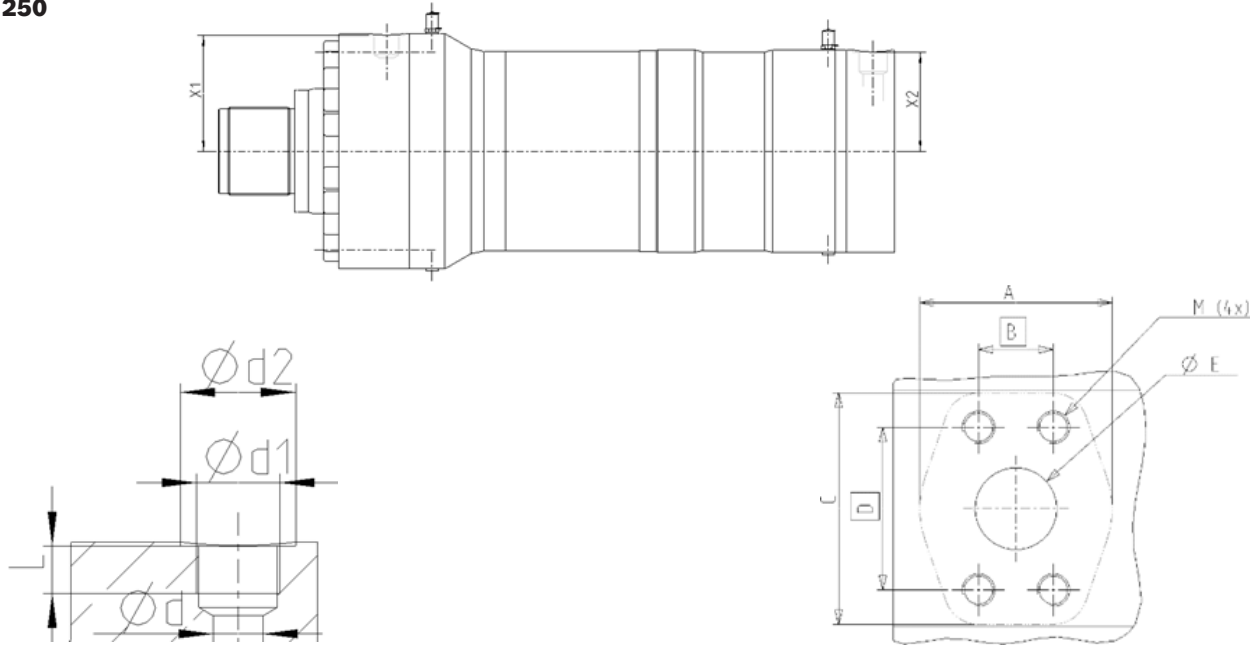
ØAL = Kolben-Ø

ØMM = Kolbenstangen-Ø

L = zusätzliche Länge, wenn CIMSmart gewählt wird

**ABMESSUNGEN: FLANSCHANSCHLÜSSE**

(Abmessungen in mm)

**IndyRex 250****Gewindeverbindungen**

Bohrung	Stange	Ölanschluss Stange [Zoll]	d [mm]	d1 [mm]	d2 [mm]	L [mm]	X1 [mm]	Ölanschluss Boden [Zoll]	d [mm]	d1 [mm]	d2 [mm]	L [mm]	X2 [mm]
280	180	G 1 1/4	25	G 1 1/4	58	24	185	G 1 1/2	32	G 1 1/2	65	24	158
	200	G 1 1/4	25	G 1 1/4	58	24	185	G 1 1/2	32	G 1 1/2	65	24	158
320	200	G 1 1/4	25	G 1 1/4	58	24	205	G 1 1/2	32	G 1 1/2	65	24	181
	220	G 1 1/4	25	G 1 1/4	58	24	205	G 1 1/2	32	G 1 1/2	65	24	181

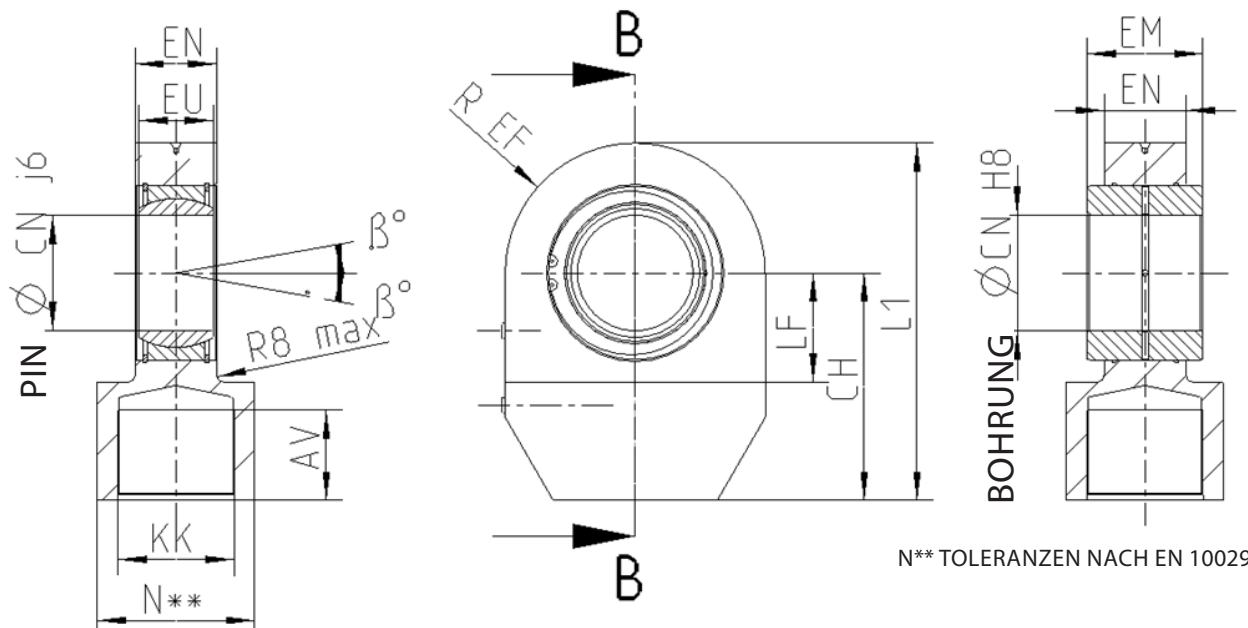
**SAE-Code 62/ ISO6162-2 42 MPa Flanschanschlüsse**

Bohrung	Stange	Ölanschluss Stange [Zoll]	A [mm]	B [mm]	C [mm]	D [mm]	E [mm]	M [mm]	X1 [mm]	Ölanschluss Boden [Zoll]	A [mm]	B [mm]	C [mm]	D [mm]	E [mm]	M [mm]	X2 [mm]
360	220	SAE 1 1/4	78	31,8	95	66,7	32	M14	247	SAE 1 1/2	94	36,6	113	79,4	40	M16	201
	250	SAE 1 1/4	78	31,8	95	66,7	32	M14	247	SAE 1 1/2	94	36,6	113	79,4	40	M16	201
400	250	SAE 1 1/4	78	31,8	95	66,7	32	M14	267	SAE 1 1/2	94	36,6	113	79,4	40	M16	227
	280	SAE 1 1/4	78	31,8	95	66,7	32	M14	267	SAE 1 1/2	94	36,6	113	79,4	40	M16	227
450	280	SAE 1 1/2	94	36,6	113	79,4	40	M16	303	SAE 2	114	44,4	133	96,8	50	M20	251
	320	SAE 1 1/2	94	36,6	113	79,4	40	M16	303	SAE 2	114	44,4	133	96,8	50	M20	251
500	320	SAE 1 1/2	94	36,6	113	79,4	40	M16	304	SAE 2	114	44,4	133	96,8	50	M20	303
	360	SAE 1 1/2	94	36,6	113	79,4	40	M16	304	SAE 2	114	44,4	133	96,8	50	M20	303
560	360	SAE 2	114	44,4	133	96,8	50	M20	369	SAE 2 1/2	148	58,7	174	123,8	63	M24	318
	400	SAE 2	114	44,4	133	96,8	50	M20	369	SAE 2 1/2	148	58,7	174	123,8	63	M24	318

X1 in Kombination mit Frontflansch ME7, siehe Seite 15.

**ABMESSUNGEN: GABELKOPF AN DER KOLBENSTANGE**

(Abmessungen in mm)



N\*\* TOLERANZEN NACH EN 10029

Bohrung ØAL [mm]	Materialnr. SPH LAGER	KK [mm]	AV <sub>min.</sub> [mm]	N [mm]	CH [mm]	R EF [mm]	Pin ØCN j6 [mm]	EN [mm]	EM [mm]	LF <sub>min.</sub> [mm]	β [°]	m [kg]	C <sub>stat</sub> [kN]	F <sub>adm</sub> [kN]
280	R905030707	M140x3	100	190	275	157	140	99	90	132	7	90	3780	1394,8
320	R905030708	M160x3	120	220	320	180	160	109	105	157	8	135	4800	1771,2
360	R905030709	M180x3	130	250	355	210	180	115	105	180	6	196	5400	1992,6
400	R905030710	M200x3	140	280	379	229	200	135	130	194	7	259	7500	2767,5
450	R905030711	M220x4	160	300	427	260	220	143	135	220	8	357	8240	3040,6
500	R905030712	M260x4	190	351	654	282	260	160	150	374	7	427	10720	3955,7
560	R905030713	M300x4	210	405	729	328	300	180	165	415	7	618	13500	4981,5

Bohrung ØAL [mm]	Materialnr. SPH LAGER	KK [mm]	AV <sub>min.</sub> [mm]	N <sub>max.</sub> [mm]	CH [mm]	R EF [mm]	L1 [mm]	Pin ØCN j6 [mm]	EN [mm]	EM [mm]	LF <sub>min.</sub> [mm]	m [kg]	C <sub>stat</sub> [kN]	F <sub>adm</sub> [kN]
280	R905030714	M140x3	100	190	275	157	432	140	99	140	132	90	3780	1394,8
320	R905030715	M160x3	120	220	320	180	500	160	109	160	157	135	4800	1771,2
360	R905030716	M180x3	130	250	355	210	565	180	115	180	180	196	5400	1992,6
400	R905030717	M200x3	140	280	379	229	608	200	135	200	194	259	7500	2767,5
450	R905030718	M220x4	160	300	427	260	687	220	143	220	220	357	8240	3040,6
500	R905030719	M260x4	190	351	654	282	936	260	160	260	374	427	10720	3955,7
560	R905030720	M300x4	210	405	729	328	1057	300	180	300	415	618	13500	4981,5

ØAL = Kolben-Ø

m = Schwenkkopfgewicht in kg

C<sub>stat</sub> = Statische Tragfähigkeit des SchwenkkopfesF<sub>adm</sub> = Max. zulässige Belastung des Schwenkkopfes bei schwingenden oder variierenden Belastungen

Die angegebenen Abmessungen für L1 R EF sind Nennwerte, Toleranzklasse 342 nach ISO 9013 Thermisches Schneiden aus Platte.  
Für Bohrungen Ø500 und Ø560 hat das Maß EN eine Toleranz nach EN 10029.

## KNICKUNG

In den Tabellen auf Seite 21, 22, 23 ist die zulässige Hublänge für die Zylinder je nach Einbauart und Lage zur horizontalen Ebene angegeben. Der Sicherheitsfaktor für die Knickung beträgt 2 bei der größten zulässigen Länge oder mehr bei kürzeren Längen. Bei Schwenkzapfenbefestigung wird davon ausgegangen, dass sich der Schwenkzapfen 1/3 des Hublängenabstands vom Boden entfernt befindet.

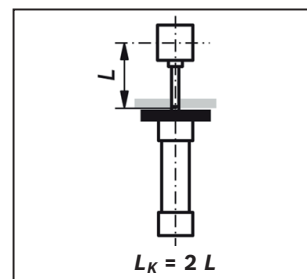
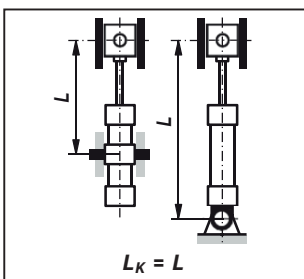
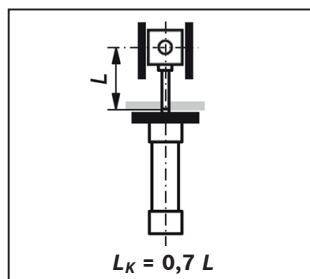
Neben der Berechnung der Knickung werden auch die Belastungen in den Lagern auf dem Kolben und im Kopf sowie die Möglichkeit des mechanischen Kontakts zwischen den beweglichen Teilen berücksichtigt.

Die kombinierte Belastung in der Stange und im Zylindermantel als Folge von Druck-, Biege- und Druckbelastung wird geprüft. Auch die Durchbiegung des Zylinders von der geraden Mittellinie wird berechnet.

Diese Art der Berechnung ist wesentlich fortschrittlicher als die konventionelle reine Knickungsprüfung und der erwähnte Sicherheitsfaktor wurde in den letzten Jahren erfolgreich angewendet.

Die Bilder unten zeigen den Einfluss der Einbauart auf die Knicklänge.

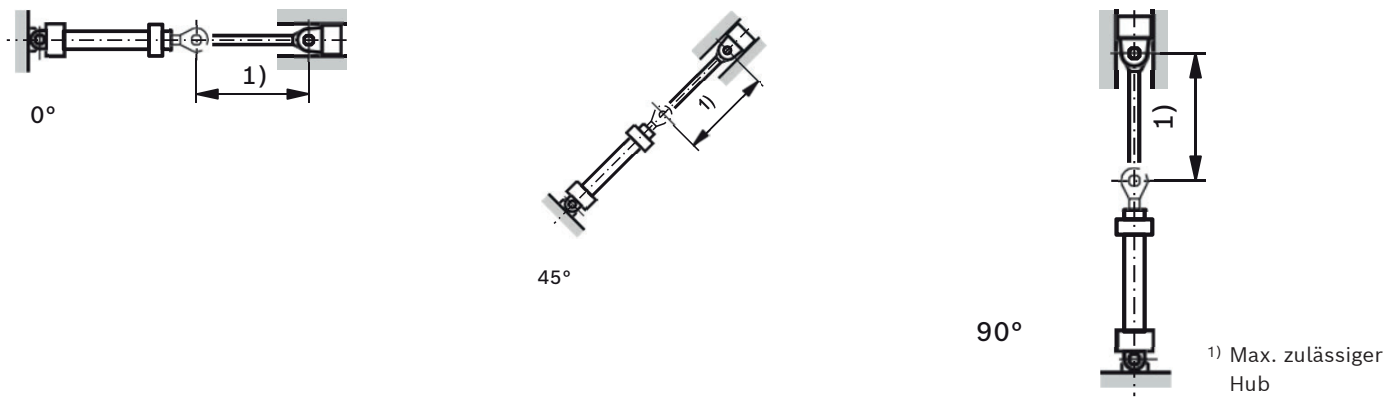
Bei schweren auf dem Zylinder angebrachten Verteilern, Seitenlasten, exzentrischen Lasten oder in Fällen, in denen der Zylinder (teilweise) einem ihn umströmenden Medium wie Wind oder Wasser ausgesetzt ist, nehmen Sie bitte Kontakt mit uns auf.



## ZULÄSSIGE HUBLÄNGE (OHNE KOLBENSTANGENVERLÄNGERUNG)

(Abmessungen in mm)

### Einbaulage, Serie IndyRex 250: MP3/L, MP5/L

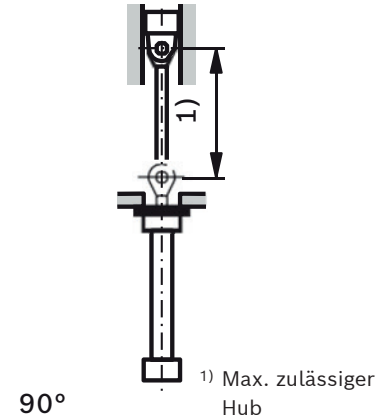
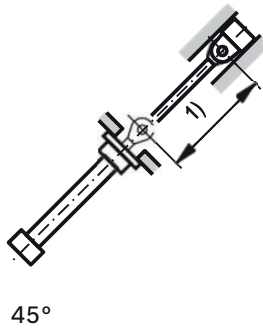
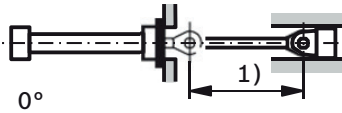


Bohrung	Stange	MP5/L 0 bar			MP5/L 100 bar			MP5/L 160 bar			MP5/L 250 bar						
		F <sub>max</sub> Druck [kN]	Hub [mm]	Hub [mm]	Hub [mm]	F <sub>max</sub> Druck [kN]	Hub [mm]	Hub [mm]	Hub [mm]	F <sub>max</sub> Druck [kN]	Hub [mm]	Hub [mm]	Hub [mm]	F <sub>max</sub> Druck [kN]	Hub [mm]	Hub [mm]	Hub [mm]
280	180	0	6700	8300	12000	615	4200	4600	4700	985	3300	3600	3600	1539	2400	2600	2700
	200	0	6800	8400	12000	615	4700	5300	5800	985	3800	4200	4400	1539	2900	3100	3400
320	200	0	7100	8800	12000	804	4500	5000	5100	1286	3500	3900	3900	2011	2500	2700	3000
	220	0	7200	8900	12000	804	4900	5600	6200	1286	4000	4400	4700	2011	3000	3200	3700
360	220	0	6500	8100	12000	1017	4300	4900	5600	1628	3400	3800	4300	2545	2400	2600	3300
	250	0	6700	8300	12000	1017	4800	5600	7200	1628	4000	4600	5500	2545	3000	3300	4300
400	250	0	7200	8900	12000	1256	4900	5700	6500	2010	4000	4500	5000	3142	2900	3200	3800
	280	0	7400	9100	12000	1256	5500	6300	8200	2010	4600	5200	6300	3142	3500	3900	4900
450	280	0	7000	8700	12000	1590	4800	5600	7300	2544	3800	4400	5600	3976	2600	2900	4100
	320	0	7200	8900	12000	1590	5400	6300	9500	2544	4500	5200	7300	3976	3300	3700	5700
500	320	0	6300	7800	12000	1963	4600	5400	8600	3141	3600	4200	6600	4909	2300	2700	4200
	360	0	6500	7900	12000	1963	5000	5900	11000	3141	4100	4800	8500	4909	2900	3400	5900
560	360	0	6800	8400	12000	2463	4800	5700	9700	3940	3700	4400	7400	6158	2100	2500	4400
	400	0	6900	8600	12000	2463	5200	6200	12000	3940	4200	5000	9200	6158	2700	3200	5900

Zwischenwerte können interpoliert werden.

**ZULÄSSIGE HUBLÄNGE (OHNE KOLBENSTANGENVERLÄNGERUNG)**

(Abmessungen in mm)

**Einbaulage Serie IndyRex 250: ME7/L**

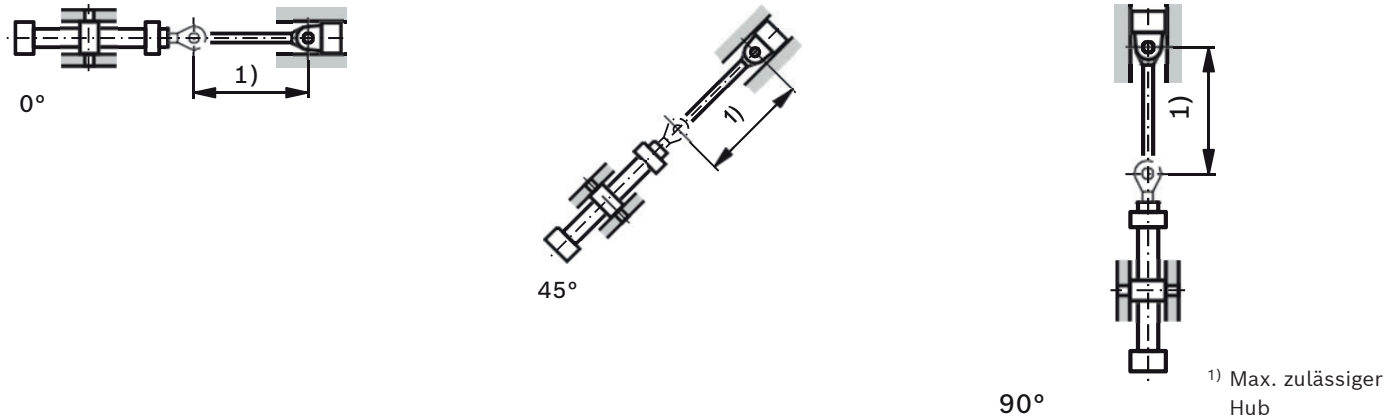
Bohrung	Stange	ME7/L 0 bar						ME7/L 100 bar						ME7/L 160 bar						ME7/L 250 bar															
		0°		45°		90°		0°		45°		90°		0°		45°		90°		0°		45°		90°											
		F <sub>max</sub> Druck [kN]	Hub [mm]	Hub [mm]	Hub [mm]	F <sub>max</sub> Druck [kN]	Hub [mm]	Hub [mm]	Hub [mm]	F <sub>max</sub> Druck [kN]	Hub [mm]	Hub [mm]	Hub [mm]	F <sub>max</sub> Druck [kN]	Hub [mm]	Hub [mm]	Hub [mm]	F <sub>max</sub> Druck [kN]	Hub [mm]	Hub [mm]	Hub [mm]	F <sub>max</sub> Druck [kN]	Hub [mm]	Hub [mm]	Hub [mm]										
280	180	0	12000	12000	12000	615	11800	11800	12000	985	9200	9200	9300	1539	7200	7300	7300	280	0	12000	12000	12000	615	12000	12000	12000	985	11200	11500	11600	1539	9000	9100	9200	
	200	0	12000	12000	12000	615	12000	12000	12000	985	11200	11500	11600	1539	9000	9100	9200		320	200	0	12000	12000	12000	804	12000	12000	12000	1286	9900	10000	10100	2011	7800	7900
320	220	0	12000	12000	12000	804	12000	12000	12000	1286	11200	12000	12000	2011	9500	9600	9700	360		220	0	12000	12000	12000	1017	12000	12000	12000	1628	10600	10700	10800	2545	8400	8500
	250	0	12000	12000	12000	1017	12000	12000	12000	1628	11800	12000	12000	2545	10100	11000	11200		400	250	0	12000	12000	12000	1256	12000	12000	12000	2010	11500	12000	12000	3142	9600	10000
400	280	0	12000	12000	12000	1256	12000	12000	12000	2010	12000	12000	12000	3142	10800	11900	12000	450		280	0	12000	12000	12000	1590	12000	12000	12000	2544	12000	12000	12000	3976	10400	11100
	320	0	12000	12000	12000	1590	12000	12000	12000	2544	12000	12000	12000	3976	11900	12000	12000		500	320	0	12000	12000	12000	1963	12000	12000	12000	3141	12000	12000	12000	4909	11500	12000
500	360	0	12000	12000	12000	1963	12000	12000	12000	3141	12000	12000	12000	4909	12000	12000	12000	560		360	0	12000	12000	12000	2463	12000	12000	12000	3940	12000	12000	12000	6158	10800	11900
	400	0	12000	12000	12000	2463	12000	12000	12000	3940	12000	12000	12000	6158	11900	12000	12000																		

Zwischenwerte können interpoliert werden.

## ZULÄSSIGE HUBLÄNGE (OHNE KOLBENSTANGENVERLÄNGERUNG)

(Abmessungen in mm)

### Einbaulage Serie IndyRex 250: MT4/L



Bohrung	Stange	MT4/L 0 bar				MT4/L 100 bar				MT4/L 160 bar				MT4/L 250 bar			
		0°		45°		0°		45°		0°		45°		0°		45°	
		$F_{max}$ Druck [kN]	Hub [mm]	Hub [mm]	Hub [mm]	$F_{max}$ Druck [kN]	Hub [mm]	Hub [mm]	Hub [mm]	$F_{max}$ Druck [kN]	Hub [mm]	Hub [mm]	Hub [mm]	$F_{max}$ Druck [kN]	Hub [mm]	Hub [mm]	Hub [mm]
280	180	0	9000	11100	12000	615	5200	5200	5300	985	4000	4000	4000	1539	2900	3100	3100
	200	0	9000	11000	12000	615	5800	6400	6500	985	4700	5000	5000	1539	3500	3800	3900
320	200	0	9500	11800	12000	804	5600	5600	5700	1286	4300	4300	4400	2011	3100	3300	3400
	220	0	9500	11700	12000	804	6200	6800	7000	1286	5000	5300	5400	2011	3700	4000	4200
360	220	0	9000	11100	12000	1017	5500	6100	6200	1628	4300	4700	4700	2545	3000	3300	3600
	250	0	9000	11100	12000	1017	6200	7100	8100	1628	5100	5700	6200	2545	3800	4200	4800
400	250	0	9900	12000	12000	1256	6400	7200	7400	2010	5100	5600	5700	3142	3700	4000	4400
	280	0	10000	12000	12000	1256	7100	8100	9300	2010	5900	6600	7200	3142	4500	4900	5700
450	280	0	9700	12000	12000	1590	6400	7200	8100	2544	5000	5600	6200	3976	3400	3700	4800
	320	0	9700	11900	12000	1590	7100	8200	10700	2544	5800	6600	8200	3976	4300	4800	6400
500	320	0	9200	11200	12000	1963	6400	7300	9500	3141	5100	5700	7300	4909	3300	3700	5000
	360	0	9100	11100	12000	1963	6800	8000	12000	3141	5700	6500	9400	4909	4100	4600	7000
560	360	0	9600	11800	12000	2463	6600	7700	10800	3940	5200	5900	8300	6158	3200	3600	5300
	400	0	9600	11700	12000	2463	7100	8300	12000	3940	5800	6700	10400	6158	3900	4500	7200

Zwischenwerte können interpoliert werden.

## DICHTUNGSSÄTZE

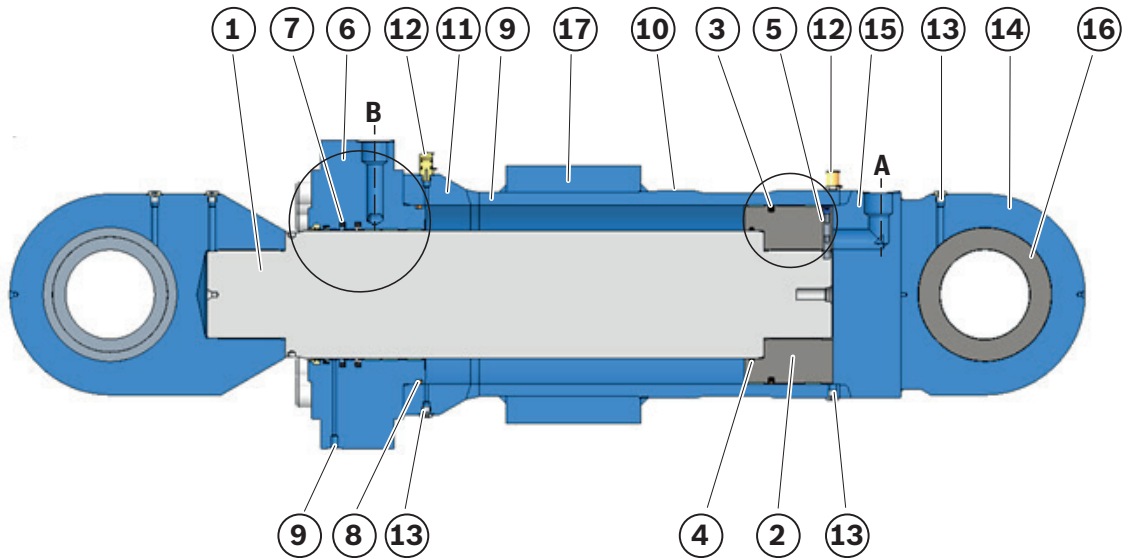
### Serie IndyRex 250 – Standard

Dichtungssätze können unter Angabe der Materialnummern in der nachstehenden Tabelle bestellt werden.

Bohrung	Stange	Dichtungssatz
		Materialnr.
280	180	R905030693
	200	R905030694
320	200	R905030695
	220	R905030696
360	220	R905030697
	250	R905030698
400	250	R905030699
	280	R905030700
450	280	R905030701
	320	R905030702
500	320	R905030703
	360	R905030704
560	360	R905030705
	400	R905030706



**ERSATZTEILE: SERIE IndyRex 250:**



**Kolbenstange**



**Kolbenstange**



- |                                    |                                       |                                     |                     |
|------------------------------------|---------------------------------------|-------------------------------------|---------------------|
| <b>1</b> Stange                    | <b>5</b> Kolbenverriegelung           | <b>8</b> Statische Dichtung         | <b>14</b> Gabelkopf |
| <b>2</b> Kolben                    | <b>6</b> Kopf (mit Flansch)           | <b>9</b> Leckölleitung              | <b>15</b> Boden     |
| <b>3</b> Kolbendichtung und -lager | <b>7</b> Stangendichtungen und -lager | <b>10</b> Zylinderrohr              | <b>16</b> Lager     |
| ▶ Kolbendichtung                   | ▶ Abstreifelement                     | <b>11</b> Schweißflansch            | <b>17</b> Zapfen    |
| ▶ Führungsring                     | ▶ Abstreifer                          | <b>12</b> Entlüftungsöffnung ¼" BSP |                     |
| <b>4</b> Statische Dichtung        | ▶ Sekundäre Stangendichtung           | <b>13</b> Stopfen ¼" BSP            |                     |
|                                    | ▶ Primäre Stangendichtung             |                                     |                     |
|                                    | ▶ Führungsring                        |                                     |                     |

## ZYLINDERGEWICHT

Bohrung	Stange	Zylinder mit 0 mm Hublänge			je 100 mm Hublänge	Optionaler Gabelkopf [kg]	Optionaler Flansch mit CIMS [kg]
		MP5/MP3 [kg]	ME7 [kg]	MT4 [kg]	[kg]		
280	180	361	389	457	40	90	23
	200	355	383	451	44	90	25
320	200	476	486	586	49	135	25
	220	466	476	576	54	135	30
360	220	749	784	975	64	196	30
	250	738	773	975	72	196	33
400	250	949	940	1117	83	259	33
	280	934	925	1102	92	259	39
450	280	1373	1334	1592	100	357	39
	320	1356	1317	1575	113	357	43
500	320	1841	1697	2033	158	427	43
	360	1821	1677	2013	173	427	48
560	360	2615	2390	2802	170	618	48
	400	2596	2371	2783	185	618	52

Die oben angegebenen Gewichte beinhalten Öl in der eingefahrenen Position.



**Bosch Rexroth BV**

Kruisbroeksestraat 1  
5281 RV Boxtel, Noord-Brabant,  
Niederlande  
Telefon + 31 (0)411 – 651 951  
info@boschrexroth.nl  
www.boschrexroth.nl

© Bosch Rexroth B.V. Alle Rechte vorbehalten, auch hinsichtlich der Veräußerung, Verwertung, Vervielfältigung, Bearbeitung, Verbreitung sowie bei der Anmeldung von Schutzrechten. Die oben genannten Daten dienen nur zur Beschreibung des Produkts. Aus unseren Informationen können keine Aussagen über eine bestimmte Beschaffenheit oder Eignung für eine bestimmte Anwendung getroffen werden. Die Angaben entbinden den Anwender nicht von der Pflicht zur eigenen Beurteilung und Überprüfung. Es ist zu beachten, dass unsere Produkte einem natürlichen Verschleiß- und Alterungsprozess unterliegen.